

Serie ECO

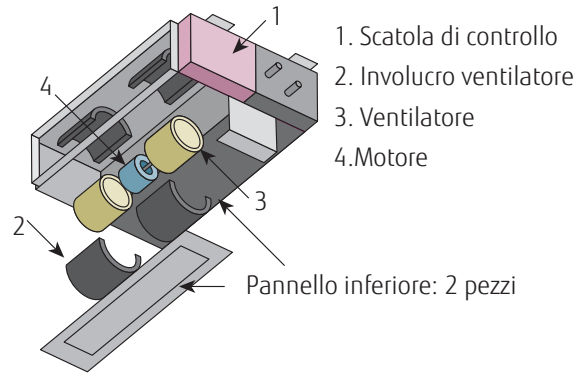
Canalizzabile Media Pressione Statica



(45)

Facile manutenzione

La facilità di manutenzione è dovuta al nuovo design che permette un accesso diretto alle parti che compongono l'unità.

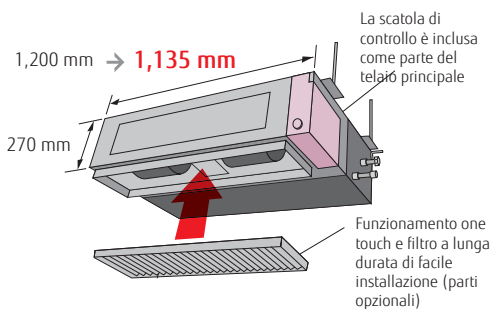


Vedi sotto per il modello ad aspirazione posteriore

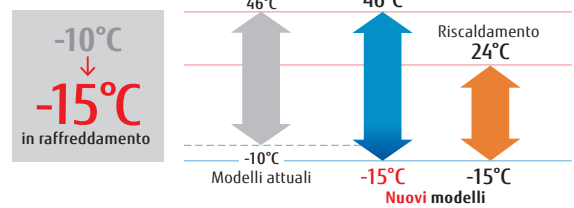
Design sottile e compatto

Unità interna

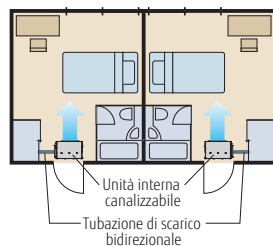
Il design sottile e compatto dell'unità interna, con la scheda elettronica collocata sul lato, consente l'installazione in spazi ristretti.



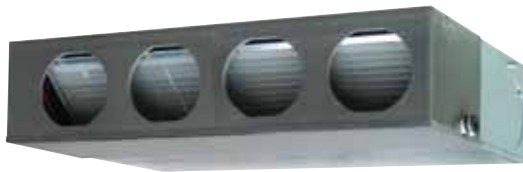
Funzionamento a bassa temperatura esterna



Tubazione scarico condensa bidirezionale



Modello: ARXG22KMLA / ARXG24KMLA



Per ARXG22/24KMLA

Specifiche tecniche

Modello N.	Unità interna		ARXG22KMLA	ARXG24KMLA
	Unità esterna		A0HG22KATA	A0HG24KATA
Detrazione fiscale 65%			-	-
Conto termico			-	✓
Alimentazione			Monofase, ~230V, 50Hz	
Potenza	Raffreddamento	kW	6.0(0.9-6.3)	6.8(0.9-7.4)
	Riscaldamento		7.0(0.9-7.4)	7.5(0.9-8.6)
Potenza assorbita	Raffreddamento/Riscaldamento		1.92/2.00	2.19/2.00
EER	Raffreddamento	W/W	3.13	3.11
	Riscaldamento		3.50	3.75
Pdesign	Raff./Risc. (-10°C)		6.0/4.4	6.8/5.4
SEER	Raffreddamento	W/W	5.8	5.9
	Riscaldamento (Media)		3.8	3.9
Classe di efficienza energetica	Raffreddamento		A+	A+
	Riscaldamento		A	A
Max. corrente assorbita	Raffreddamento/Riscaldamento		11.6/11.6	12.6/12.6
Consumo energetico annuo	Raffreddamento		362	403
	Riscaldamento		1,620	1,935
Capacità di deumidificazione			2.1	2.5
Pressione Sonora	Unità int. (Raff.)	H/M/L/Q	31/29/27/25	31/29/27/25
	Unità int. (Risc.)	H/M/L/Q	31/29/27/25	31/29/27/25
	Unità est. (Raff./Risc.)	Alta	52/53	54/55
Potenza Sonora	Unità int. (Raff./Risc.)	Alta	60/62	60/62
	Unità est. (Raff./Risc.)	Alta	64/65	66/67
	Unità int./Unità est. (Raff.)	Alta	1,100/2,240	1,100/2,885
Portata d'aria	Unità int./Unità est. (Risc.)	Alta	1,100/2,240	1,100/2,350
	Unità int./Unità est. (Risc.)	Alta	1,100/2,240	1,100/2,350
Range di pressione statica (Standard)			30 - 150 (35)	30 - 150 (35)
Dimensioni A x L x P	Unità Interna	mm	270×1,135×700	270×1,135×700
	Unità esterna	mm	632×799×290	632×799×290
Peso	Unità Interna	kg(lbs)	35(77)	35(77)
	Unità esterna	kg(lbs)	36(79)	38(84)
Attacchi tubazioni (Liquido / Gas)			6.35/12.70	6.35/12.70
Diametro scarico condensa (int./est.)			25/32	25/32
Max lunghezza tubazioni e precarica			25 (15)	25 (20)
Massimo dislivello			20	20
Campo di funzionamento	Raffreddamento	°CDB	da -10 a 46	da -10 a 46
	Riscaldamento		da -15 a 24	da -15 a 24
Refrigerante	Tipo (GWP)		R32(675)	R32(675)
	Carica	kg(CO2eq-T)	1.1(0.743)	1.25(0.844)

Componenti opzionali

*Per la compatibilità delle parti opzionali dei dispositivi Intesis, fare riferimento alla pagina dell'elenco dei Componenti Opzionali C-046.

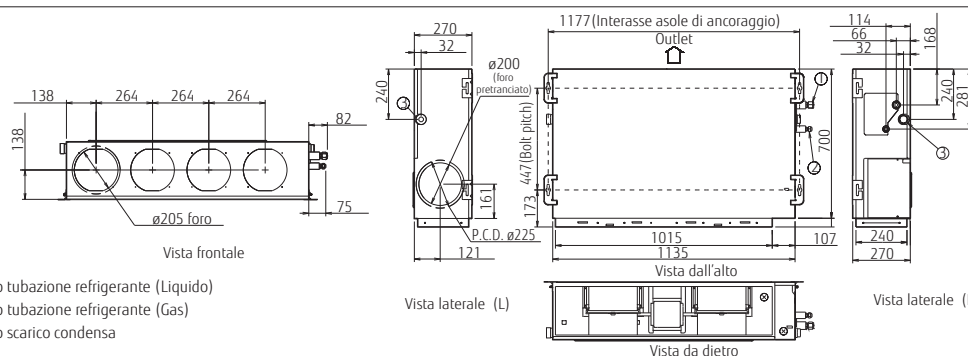
Comando remoto compatto a filo semi incasso:	UTY-RCRGZ1	Interruttore esterno di controllo:	UTY-TERX	Unità sensore remoto:	UTY-XSZX
Comando remoto cablato touch:	UTY-RNRGZ5	Interfaccia LAN Wireless:	UTY-TFSXZ1	Kit di collegamento esterno:	UTY-XWZXZG
Comando remoto cablato:	UTY-RLRG		UTY-TFSXJ3	Convertitore di rete per monosplit (modello alimentato in CC):	UTY-VTGV
	UTY-RNNGM		(disponibile da giugno '23)	Convertitore di rete per monosplit (modello alimentato in CA):	UTY-VTGVXV
	UTY-RVNGM	Kit completo 4 flange circolari:	FJ-RC-WIFI-1	Pompa di scarico condensa:	UTZ-PX1NBA
Comando remoto semplice (senza modalità operativa):	UTY-RHRG	Flangia quadrata:	UTD-RF204	Filtro a lunga durata:	UTD-LF25NA
Comando remoto semplice:	UTY-RSRG	Ricevitore IR:	UTD-SF045T	Filtro agli ioni d'argento:	UTD-HFND
	UTY-RSNGM		UTY-LBTGM		

(Unità esterna 30/36/45/54)
Kit di collegamento esterno:

UTY-XWZXZ3

Dimensioni

(Unità: mm)



- ① Attacco tubazione refrigerante (Liquido)
- ② Attacco tubazione refrigerante (Gas)
- ③ Attacco scarico condensa